

CONDICIONES DE LA GARANTIA

- La duración de la garantía es por un periodo de DOS AÑOS a partir de la fecha de compra. Durante ese periodo, our company se compromete a reparar, reponer o devolver el precio de compra de cualquier pieza cuya no conformidad sea debida a causas de fabricación. La reparación o sustitución de las piezas no prolonga la garantía. Quedan excluidos de la Garantía tanto el transporte del producto como la instalación y desinstalación del mismo, incluido el acceso (andamios, elevadores, etc.), así como los costes causados por el fallo de la instalación ni ningún otro tipo de daños.
 - Se excluyen de esta garantía las averías o defectos producidos por mal uso, instalación incorrecta o no legal, utilización para la limpieza de elementos que deterioren su aspecto superficial, así como las averías producidas por causas de fuerza mayor (fenómenos atmosféricos o geológicos). En el caso de aparatos comercializados con lámpara, éstas no se consideran incluidas en la garantía.
 - La manipulación en el etiquetado del aparato o en los datos de este Certificado, así como la intervención de personal no autorizado, anula la presente Garantía. A estos efectos no se entiende como intervención el desembalado e instalación del aparato por parte del usuario.

GUARANTEE CONDITIONS

- The duration of this guarantee is for a period of TWO YEARS starting from the date of purchase. During this period, our company promises to repair, replace or return the purchase price of any pieces whose non-conformity is due to manufacturing causes. The repair or substitution of the pieces does not extend the guarantee. The following are excluded from the guarantee; product shipment and its installation and uninstalation, including access (scaffolding, hoists, etc.), or the costs caused by installation failure or any other type of damages.
 - Excluded from this guarantee are break downs or defects due to wrongful use, incorrect or illegal installation, the use of cleaning elements that deteriorate the surface appearance as well as damages caused by force majeure (atmospheric and geological phenomena). In the case of appliances sold with a lamp, these are not considered as included in the guarantee.
 - Manipulating the appliance's label or the data on this Certificate, as well as the intervention of unauthorised personnel, annul this Guarantee. For these purposes, the user unpacking and installing the appliance is not understood as intervention.

CONDIZIONI DELLA GARANZIA

- La durata della garanzia s'intende per un periodo di DUE ANNI a decorrere dalla data di acquisto. Durante questo periodo, our company s'impegna a riparare, sostituire o restituire il prezzo d'acquisto di qualsiasi pezzo la cui non conformità sia dovuta a problemi di fabbricazione. La riparazione o sostituzione dei pezzi non proroga la garanzia. Restano esclusi dalla Garanzia sia il trasporto del prodotto che l'installazione e disinstallazione del medesimo, ivi incluso l'accesso (impalcature, elevatori, ecc.), così come i costi determinati da un problema d'installazione del medesimo o qualsiasi altro tipo di danno.
 - Si escludono dalla presente garanzia le avarie o difetti determinati da un cattivo uso, installazione erronea o non legale, uso per la pulizia di elementi che si deteriorano nel loro aspetto superficiale, così come le avarie prodotte da causa di forza maggiore (fenomeni atmosferici o geologici). Nel caso di apparati commercializzati con lampadine, esse non si considerano incluse nella garanzia.
 - La manipolazione dell'etichetta dell'apparato o dei dati del presente Certificato, così come l'intervento di personale non autorizzato, annulla la presente Garanzia. A quest'effetto, non s'intende come intervento il disimballaggio e l'installazione dell'apparato da parte dell'utente.

ΓΕΝΙΚΟΙ ΟΡΟΙ ΕΓΓΥΗΣΗΣ

- Η εγγύηση ισχύει από την ημερομηνία αγοράς και έχει χρονική διάρκεια ΔΥΟ ΧΡΟΝΙΑ. Κατά τη διάρκεια αυτής της περιόδου, η our company , δεσμεύεται να επιδιορθώνει, να αντικαθιστά ή να επιστρέφει το χρηματικό ποσό της αγοράς για οποιοδήποτε ελαττωματικό προϊόν λόγω κατασκευής. Η επισκευή ή αντικατάσταση των μερών δεν επιμηκύνει το χρόνο εγγύησης. Εξαιρείται από την Εγγύηση τόσο η μεταφορά του προϊόντος όσο και η εγκατάσταση και η απεγκατάστασή του, συμπεριλαμβανομένου την πρόσβαση (σκαλωτές, ανυψωτικά, κλπ.) καθώς επίσης το κόστος που προέρχεται από σφάλμα εγκατάστασης ή οποιοδήποτε άλλο είδος ζημιάς.
 - Εξαιρούνται από την παρούσα εγγύηση οι βλάβες ή τα ελαττώματα λόγω κακής χρήσης, εσφαλμένης ή παράνομης εγκατάστασης, χρήσης καθαριστικού προϊόντος το οποίο φθείρει την εξωτερική εμφάνισή του, καθώς επίσης οι βλάβες που πραγματοποιούνται λόγω ανωτέρας βίας (ατμοσφαιρικών ή γεωλογικών φαινομένων). Σε περίπτωση εμπορικών συσκευών με φως, αυτές δεν συμπεριλαμβάνονται στην εγγύηση.
 - Η παραποίηση της ετικέτας της συσκευής ή των στοιχείων αυτού του Πιστοποιητικού, καθώς επίσης η παρέμβαση μη εξουσιοδοτημένου προσωπικού, ακυρώνει την παρούσα Εγγύηση. Ωστόσο, δεν αντιλαμβάνεται ως παρέμβαση η απομάκρυνση της συσκευσίας και η εγκατάσταση από την πλευρά του χρήστη.

VOORWAARDEN VAN DE GARANTIE

- De garantie heeft een looptijd van TWEE JAAR vanaf de aankoopdatum. Gedurende deze periode verplicht our company zich tot reparatie, vervanging of terugbetaling van de aankoopprijs van alle niet-conforme onderdelen als gevolg van fabricagefouten. Door reparatie of vervanging van onderdelen wordt de garantie niet verlengd. Het vervoer van het product, het installeren en verwijderen ervan, waaronder de toegang (steigers, liften, enz.), en de kosten veroorzaakt door een verkeerde installatie of andere schade vallen niet onder de garantie.
 - Van deze garantie zijn uitgesloten: defecten en fouten door verkeerd gebruik, onjuiste of onrechtmatige installatie, het gebruik, bij het schoonmaken, van middelen die het uiterlijk aanzien van het apparaat schaden, en defecten veroorzaakt door overmacht (atmosferische en geologische verschijnselen). In het geval van apparaten met bijgeleverde lamp, valt deze niet onder de garantie.
 - Deze garantie vervalt indien geknoeid wordt met het etiket van het apparaat of met de gegevens in deze verklaring, alsook indien handelingen worden verricht door onbevoegd personeel. In dit verband wordt onder handelingen niet verstaan het uitpakken en monteren van het apparaat door de gebruiker.

GARANTIEBEDINGUNDEN:

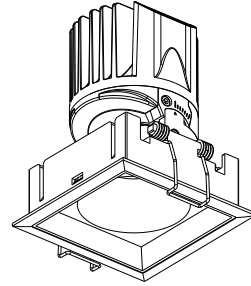
- Die Garantiedauer erstreckt sich über einen Zeitraum von 24 Monaten ab dem Kaufdatum. Innerhalb dieses Zeitraumes verpflichtet sich company zur Reparatur, zu Ersatz oder Rückerstattung des Kaufpreises des Produktes, sofern der Mangel herstellungsbedingt bzw. ein Fabrikationsfehler ist. Durch Reparatur oder Ersatz verlängert sich die Garantiezeit nicht. Von der Garantie ausgeschlossen sind sowohl der Transport des Produktes, als auch die Installation und Deinstallation, inkl. Zugang (Gerüst, Hebebühne, etc.), ebenso wie eventuell aus dem Ausfall entstandene Kosten oder jegliche sonstige Schäden.
 - Von der Garantieleistung ausgenommen, sind Fehlfunktionen und Schäden am Gerät, die durch unsachgemäße bzw. behördlich nicht zugelassene Installation und durch fahrlässige Handhabung entstanden sind. Hierzu zählen ebenfalls Schäden an den Oberflächen des Produktes, durch Reinigung mit Reinigungsmitteln. Ebenfalls ausgeschlossen sind Schäden durch Naturgewalten (Klimaeinwirkungen, Erdschütterungen,...). Bei Geräten die einschließlich Glüh- bzw. Leuchtstofflampen vertrieben werden, sind diese nicht in der Garantieleistung begriffen.
 - Bei jeglicher Manipulation der Beschriftung und Kennzeichnung des Produktes, der Daten diesen Zertifikates, wie auch jeglichen unsachgemäßen Eingriffes am Gerät, ist der Garantieanspruch hinfällig und erlischt. Das Auspacken und die sachgemäße Installation des Gerätes durch den Käufer ist hierbei nicht als Eingriff zu werten.

CONDITIONS DE LA GARANTIE

- La garantie a une durée de DEUX ANS à compter de la date d'achat. Durant cette période, our company s'engage à réparer, à remplacer ou à rembourser le montant d'achat de toute unité dont la non-conformité se doit à des causes de fabrication. La réparation ou le remplacement des unités ne prolonge pas la garantie. La garantie ne couvre pas le transport du produit ni son installation ou désinstallation, de même que l'accès (échafaudages, éleveurs, etc.), ainsi que les frais dérivés d'une mauvaise installation ou tout autre type de dommage.
 - Cette garantie ne couvre pas les pannes ou défauts produits par un usage inapproprié, par une installation incorrecte ou non légale, par l'utilisation pour le nettoyage d'éléments détériorant leur aspect de surface, ainsi que les pannes produites pour des raisons de force majeure (phénomènes atmosphériques ou géologiques). Dans le cas des appareils commercialisés avec lampe, celle-ci n'est pas couverte par la garantie.
 - Toute manipulation de l'étiquetage de l'appareil ou des données de ce Certificat, ainsi que toute intervention par un personnel non autorisé, annulera la présente Garantie. À cette fin, le déballage et l'installation de l'appareil par l'utilisateur ne sont pas considérés comme une intervention.

关于保修

-此灯具从购买日期算起, 保质期为2年。在此期间, 我们会对由于生产原因造成质量不合格的产品进行修理、替换或者退款, 但修理和替换时间不会延长其保质期。以下情况不在保修范围内: 产品装运以及其安装和卸装, 包括使用(脚手架, 起重机之类)或者因其安装失败或其他类型损坏导致的费用。
 -以下情况不在保修范围内: 由于使用错误造成的瑕疵与损坏, 错误或违规的安装, 用清洁剂及不可抗力因素(洪水、地震)造成表面的损坏, 这些不在保修的范围内。
 -未经授权, 擅自伪造设备标签或证书上的数据, 不予保修。



Apollo 阿波罗

01.208A02S/01.208C02S 系列

APTO PARA USO INTERIOR
 SUITABLE FOR INDOOR USE
 APPROPRIÉ POUR UTILISATION INTÉRIEURE
 FÜR INNENGEBRAUCH GEEIGNET
 ADATTO PER USO INTERNO
 ΤΟΕΠΑΣΒΑΑΡ ΒΙΝΝΕΝΣΗΥΙΣ
 ΚΑΤΑΛΛΗΛΟ ΓΙΑ ΕΣΩΤΕΡΙΚΗ ΧΡΗΣΗ
 适用于室内安装

CLASE II DOBLE AISLAMIENTO
 CLASS II DOUBLE INSULATION
 CLASSE II DOUBLE ISOLATION
 KLASSE II DOPPLE-ISOLIERUNG
 CLASSE II DOPPIO ISOLAMENTO
 CLASSE II DUBBELE ISOLATIE
 ΤΑΞΗ ΙΙ ΔΙΠΛΗ ΜΟΝΩΣΗ
 二类灯具,双重绝缘

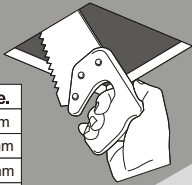
ACORDE A LAS NORMAS GB7000.1-2015
 IN AGREEMENT TO THE NORM GB7000.1-2015
 CONFORME AUX NORMES GB7000.1-2015
 GEMÄSS DER NORMEN GB7000.1-2015
 CONFORME ALLE NORME GB7000.1-2015
 IN OVEREENSTEMMING MET DE NORM GB7000.1-2015
 ΣΕ ΣΥΜΦΩΝΙΑ ΜΕ ΤΟΝ ΚΑΝΟΝΑ GB7000.1-2015
 执行GB7000.1-2015系列安规标准

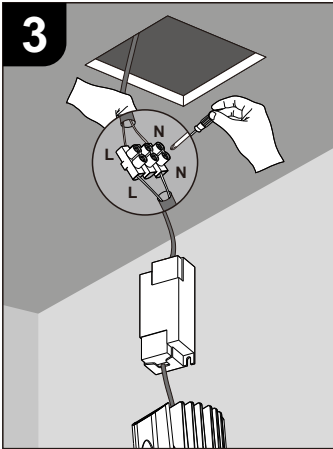
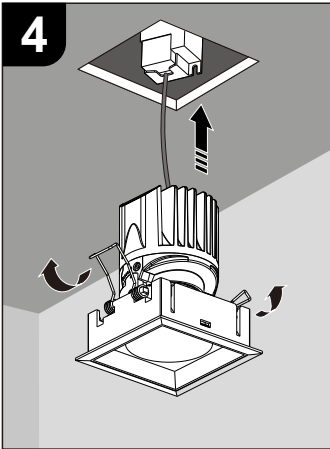
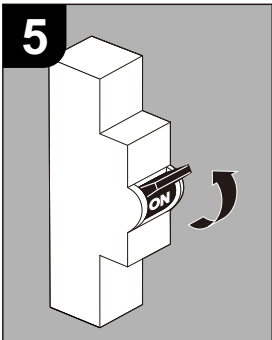
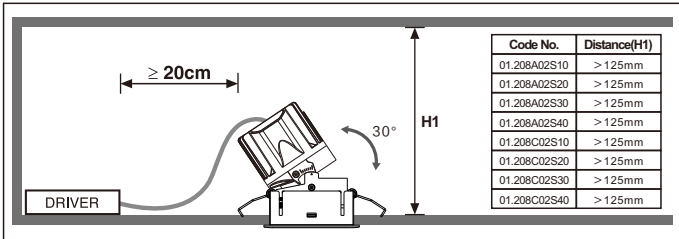
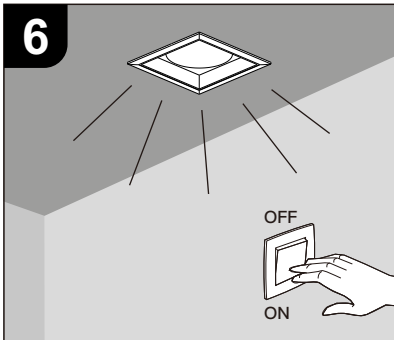
NUNCA CUBRIR CON MATERIAL AISLANTE.
 NEVER COVER WITH INSULATING MATERIAL.
 NE JAMAIS COUVRIR AVEC METÉRIEL ISOLANT.
 NIT MIT ISOLIERENDEM MATERIAL BEDECKEN.
 NON COPRIRE CON MATERIALE ISOLANTE.
 NOOIT AFDEKKEN MET ISOLATIEMATERIAAL.
 ΔΕΝ ΤΑ ΚΑΛΥΨΕΤΕ ΠΟΤΕ ΜΕ ΜΟΝΩΤΙΚΑ ΥΛΙΚΑ.
 不可用隔热材料覆蓋

Esta luminaria ha sido probada para garantizar su correcto funcionamiento.
This fixture has been tested to certify its correct operation.
Ce luminaire a été testé afin de certifier son correct fonctionnement.
Diese Leuchte wurde getestet um die korrekte Funktion zu garantieren.
Questo apparecchio è stato testato per certificare il corretto funzionamento.
Dit armatuur is getest om te verzekeren dat het goed functioneert.
 ΤΤΟ ΦΩΤΙΣΤΙΚΟ ΕΧΕΙ ΥΠΟΒΑΘΗΘΕΙ ΣΕ ΕΛΕΓΧΟ ΓΙΑ ΤΗΝ ΔΙΑΣΦΑΙΣΗ ΤΗΣ ΣΣΣΤΗΣ ΑΕΙΟΥΥΡΤΙΑΣ ΤΟΥ
 此灯具已通过出厂测试, 并符合检测标准。

1

Code No.	Cut Size.
01.208A02S10	75*75mm
01.208A02S20	148*75mm
01.208A02S30	218*75mm
01.208A02S40	288*75mm
01.208C02S10	75*75mm
01.208C02S20	148*75mm
01.208C02S30	218*75mm
01.208C02S40	288*75mm


2

3

4

5

6


INSTRUCCIONES DE SEGURIDAD

- Por su seguridad, lea estas instrucciones antes de comenzar la instalación.
- Antes de empezar la instalación, desconectar la corriente.
- Esta luminaria no está prevista para permitir alimentación pasante.
- Ante cualquier duda, consulte a un profesional para obtener información adicional sobre su instalación.
- En este aparato de iluminación se alcanzan temperaturas elevadas, dejar enfriar antes de proceder a su manipulación.
- Nota CLASE II: (símbolo □) Esta luminaria de la Clase II, presenta un aislamiento reforzado y no debe ser conectado a la toma de tierra.
- La fuente de luz de esta luminaria es no reemplazable; cuando la fuente de luz alcance el final de su vida se debe sustituir la luminaria completa.

SAFETY INSTRUCTIONS

- Please read these instructions before commencement of installation and pass on to the user of the equipment.
- Disconnect mains voltage, before starting to install.
- This luminaire isn't suitable for looping-in connection to the mains supply.
- If in doubt consult a qualified electrician.
- This luminaire may get very warm while in use, let it cool down before touching.
- Note CLASS II: (symbol □) This lighting fixture of Class II, presents a re-enforced isolation and must not be earth connected.
- The light source for this luminaire is not replaceable; when the light source reaches the end of its useful life, the entire luminaire must be substituted.

INSTRUCCIONS DE SÉCURITÉ

- Pour votre sécurité, lisez ces instructions avant de commencer l'installation.
- Débranchez le courant avant de commencer l'installation.
- Cette illumination n'est pas prévue pour permettre l'alimentation passante.
- Veuillez consulter un professionnel si vous avez des doutes sur l'installation.
- Cet appareil d'éclairage prend des températures très hautes, laissez refroidir avant manipulation.
- Remarque CLASSE II: (symbole □) Ce luminaire, de la Classe II, présente un isolement renforcé et ne doit pas être relié à la terre.
- La source lumineuse de ce luminaire n'est pas remplaçable; tout le luminaire doit être remplacé à la fin de la vie utile de la source lumineuse.

ISTRUZIONI DI SICUREZZA

- Per la sua sicurezza, legga queste istruzioni prima dell'inizio della installazione.
- Prima d'iniziare la installazione assicurarsi che la tensione sia tolta.
- Questo apparecchio d'illuminazione non è previsto per permettere alimentazione praticante.
- Se hai alcuno dubbio, consulta un professionista per ottenere l'informazione necessaria sulla sicurezza della installazione.
- In questo apparecchio di illuminazione si raggiunge temperature elevate; lasciare raffreddare prima di procedere alla sua manipolazione.
- Nota CLASSE II: (Simbolo □) Questo apparecchio de clase II, presenta un isolamento rinforzato e non deve essere collegato al impianto di terra.
- La sorgente di luce di quest'apparecchio d'illuminazione non può essere sostituita; quando essa raggiunge il termine della sua vita utile, è necessario sostituire l'intero apparecchio.

SICHERHEITSBESTIMMUNGEN

- Lesen Sie bitte vor der Installation aus Sicherheitsgründen die Hinweise durch.
- Vor Beginn der Installation den Stromanschluss ausschalten.
- Diese Leuchte ist nicht für Serienschlüsse vorgesehen.
- Im Zweifelsfall bitten Sie einen Fachmann um Rat.
- Die Temperatur von der Leuchte ist im Betrieb sehr heiß, berühren sie die Leuchte erst wenn sie abgekühlt ist.
- Anmerkung KLASSE II: (symbol □) Diese festbeleuchtung Klasse II, stellt eine verstärkte Isolierung dar und darf nicht an der Erdleitung eingeschaltet werden.
- Die Lichtquelle dieser Leuchte kann nicht ersetzt werden. Wenn die Lichtquelle das Ende ihrer Lebensdauer erreicht hat, ist die ganze Leuchte auszutauschen.

WAARSCHUWING

- Lees eerst deze instructies alvorens met de installatie te beginnen en geef deze door aan de gebruiker van het toestel.
- Voordat met de installatie begonnen wordt, de hoofdstroom uitschakelen.
- Dit armatuur is niet geschikt om rechtstreeks doorgelust te worden aan de hoofdstroom.
- Bij twijfel een gediplomeerde electriciën raadplegen.
- Dit armatuur kan tijdens gebruik erg warm worden; laat het afkoelen alvorens het aan te raken.
- Belangrijk! □: Dit 2e klas verlichtingsstoel vertegenwoordigt een versterkte of dubbele isolatie en mag niet aangesloten worden aan de aarde, nog aan andere oppervlaktes die met de aarde in verbinding staan.
- De lichtbron van deze lamp kan niet worden vervangen; zodra de lichtbron aan het einde van haar levensduur is, moet de lamp volledig worden vervangen.

安全事项

- 请在安装前阅读指引并传递此信息给安装的用户。
- 在开始安装之前请断电。
- 这个光源不适用于已形成回路的主要电源。
- 如有疑问，请咨询合格的电工。
- 此光源在使用时温度很高，请等冷却后再触碰。
- 回：此灯具为二类灯具，代表需强制隔离并且不接地。
- 此灯具光源为不可以替换，当光源接近其使用寿命时，整个灯具必须替换掉。

CERTIFICADO DE GARANTÍA / GUARANTY CERTIFICATE / CERTIFICAT DE GARANTIE / GARANTIESCHEIN / CERTIFICATO DI GARANZIA / GARANTIECERTIFICAAT / ΕΓΓΥΗΗ / 保修卡

Cliente / Customer / Klient / Kunde / Cliente / Klient / Πελάτης / 客户

Dirección / Address / Adresse / Indirizzo / Адрес / Διεύθυνση / 地址

Ref. / Item no. / Réf. / Referenz / Codice / Type no. / Αριθμός αναφοράς / 项目编号

Fecha de compra / Date of purchase / Date d'achat / Kauftag / Data di acquisto / Aankoopdatum / Ημερομηνία αγοράς / 购买日期

Guangdong KC Lighting CO.,LTD

No.13 Liangbao Road, Xiaolan Town, Zhongshan City.

www.kclighting.hk

cuo sistemas de gestión de calidad y ambiental están certificados por CQC con los números de certificados: GB7000.1-2015.

whose quality and environment management systems are certified by CQC with the certificate numbers: GB7000.1-2015.

dont les systèmes de gestion de qualité et de l'environnement sont certifiés par CQC avec les numéros de certificat: GB7000.1-2015.

das Umwelts und Qualitätssystem sind gemäss CQC mit den Nummern GB7000.1-2015.

i sui sistemi di gestione di qualità e di ambiente sono certificati da CQC con i numeri di certificato: GB7000.1-2015.

wiens kwaliteit en omgevingsysteem zijn gecertificeerd door CQC met de certificaatnummers: GB7000.1-2015.

моу ёкo оцрткјара оајектараис мојојтрас кај прејаблковог мониторапектара CQC је тоуј емквалитетовог абејојус: GB7000.1-2015.

质量及环境管理体系经中国质量认证中心检验并通过认证, 执行标准为GB7000.1-2015

